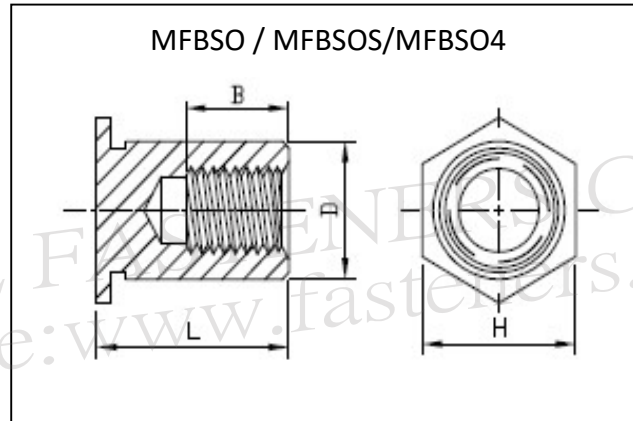


METAL FASTENERS CO., LTD.

BLIND STANDOFFS 盲孔壓鉚螺柱

ネジ付きブラインドスタンドオフ



Material 材質 : Steel 鋼 スチール (MFBSO) / Stainless Steel 不鏽鋼 ステンレス鋼 (MFBSOS)

Hardened Stainless Steel (400 series) 鈍化處理不鏽鋼 硬化ステンレス鋼 400 系 (MFBSO4)

Finish 表面 : Cr3+ Zinc 三價鋅 三價亜鉛メッキ (MFBSO) / Plain 原色 脱脂 (MFBSOS) /

Passivation Plain 鈍化原色 不動態化処理 (MFBSO4)

MFBSO / MFBSOS / MFBSO4

Dimensions: ISO metric/mm

Part Code 產品編號 品番	Thread Size 螺紋尺寸 呼び径 x ピッチ	H Norm.	D -0.13	Min. Sheet Thickness 最小板厚	Hole Size in Sheet 板孔徑 取付穴徑 +0.08	Min. Dist. Hole C/L to Edge 最小板孔徑中心 至板邊距離 最小取付穴中心 と板端の距離
MFBSO / MFBSOS	M2.5x0.45	4.8	4.19	1.00	4.20	6.0
MFBSO / MFBSOS / MFBSO4	M3x0.5	4.8	4.20	1.02	4.22	6.0
MFBSO / MFBSOS / MFBSO4	3.5M3x0.5	6.4	5.39	1.02	5.41	6.8
MFBSO / MFBSOS / MFBSO4	M4x0.7	7.9	7.12	1.27	7.14	8.0
MFBSO / MFBSOS / MFBSO4	M5x0.8	7.9	7.12	1.27	7.14	8.0

Thread Size 螺紋尺寸 呼び径 x ピッチ	L 長度 / 全長 Tolerance 公差 : +0.05/-0.13											
	M2.5x0.45	6	8	10	12	14	16	N/A	N/A	N/A	N/A	N/A
M3x0.5 / 3.5M3	6	8	10	12	14	16	18	20	22	24	25	26
M4x0.7	6	8	10	12	14	16	18	20	22	24	25	26
M5x0.8	6	8	10	12	14	16	18	20	22	24	25	26
Counter B Min. 螺牙深度 有効ネジ深さ	3.2	4.0	5.0	6.5	9.5							

Part Code 產品編號 品番	Thread Size & Code 螺紋尺寸及代碼 呼び径&コード	H Norm.	D +.000 -.005	Min. Sheet Thickness 最小板厚	Hole Size in Sheet 板孔徑 取付穴徑 +.003 / -.000	Min. Dist. Hole C/L to Edge 最小板孔徑中心 至板邊距離 最小取付穴中心 と板端の距離
MFBSO / MFBSOS / MFBSO4	440(#4-40)	.187	.165	.040	.166	.23
MFBSO / MFBSOS / MFBSO4	6440(#4-40)	.250	.212	.040	.213	.27
MFBSO / MFBSOS / MFBSO4	632(#6-32)	.250	.212	.040	.213	.27
MFBSO / MFBSOS / MFBSO4	8632(#6-32)	.312	.280	.050	.281	.31
MFBSO / MFBSOS / MFBSO4	832(#8-32)	.312	.280	.050	.281	.31
MFBSO / MFBSOS / MFBSO4	032(#10-32)	.312	.280	.050	.281	.31

Thread Size 螺紋尺寸 呼び径 x 山数	L 長度 / 全長 (Tolerance 公差: +.002/-0.005)												
	.312	.375	.437	.500	.562	.625	.687	.750	.812	.875	.937	1.00	1.062
.112-40(#4-40)	10	12	14	16	18	20	22	24	26	28	30	32	34
.138-32(#6-32)	10	12	14	16	18	20	22	24	26	28	30	32	34
.164-32(#8-32)	10	12	14	16	18	20	22	24	26	28	30	32	34
.190-32(#10-32)	10	12	14	16	18	20	22	24	26	28	30	32	34
Counter B Min. 螺牙深度 有効ネジ深さ	.156		.187	.250			.375						

PERFORMANCE DATE 性能數據表

TYPE 產品種類 型式コード	Thread Size 螺紋尺寸 呼び径	Sheet Material 板材料 相手母材	Installation (KN) 安裝力 圧入加力	Push-out (N) 推力 耐押抜力	Torque-out (N*m) 扭力 トルク
MFBSO MFBSOS	M3	1.5mm 5052-H34 Aluminum 鋁板 アルミニウム	4.9	710	1.24
	3.5M3		7.6	1330	2.82
	M4		10.7	1780	5.08
	M5	1.5mm SPCC 冷軋鋼板 冷間圧延鋼板	9.8	1000	2.15
	M3		14.7	1860	3.95
	3.5M3		17.8	2490	8.47
	M4				
	MFBSO4	M3	1.3mm 300 Serial Stainless Steel 不銹鋼板 ステンレス鋼 (300系)	24.5	1493
3.5M3		42.3		2877	3.06
M4		46.7		4003	8.89
M5					

TYPE 產品種類 型式コード	Thread Size 螺紋尺寸 呼び径 x 山数	Sheet Material 板材料 相手母材	Installation (lbs.) 安裝力 圧入加力	Push-out (lbs.) 推力 耐押抜力	Torque-out (in*lbs) 扭力 トルク
MFBSO MFBSOS	440(#4-40)	.060 inch 5052-H34 Aluminum 鋁板 アルミニウム	1100	160	11
	6440(#4-40)		1700	300	25
	632(#6-32)				
	8632(#6-32)		2400	400	45
	832(#8-32)				
	032(#10-32)				
	440(#4-40)	.060 inch SPCC 冷軋鋼板 冷間圧延鋼板			
	6440(#4-40)		3300	420	35
	632(#6-32)				
	8632(#6-32)		4000	560	75
	832(#8-32)				
	032(#10-32)				
MFBSO4	440(#4-40)	.050 inch 300 Serial Stainless Steel 不鏽鋼板 ステンレス鋼 (300 系)	5500	336	17
	6440(#4-40)		9500	647	30
	632(#6-32)				
	8632(#6-32)		10500	900	71
	832(#8-32)				
	032(#10-32)				